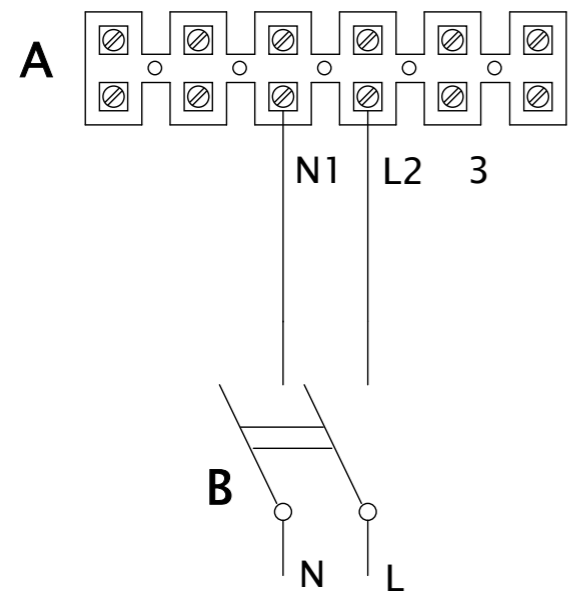
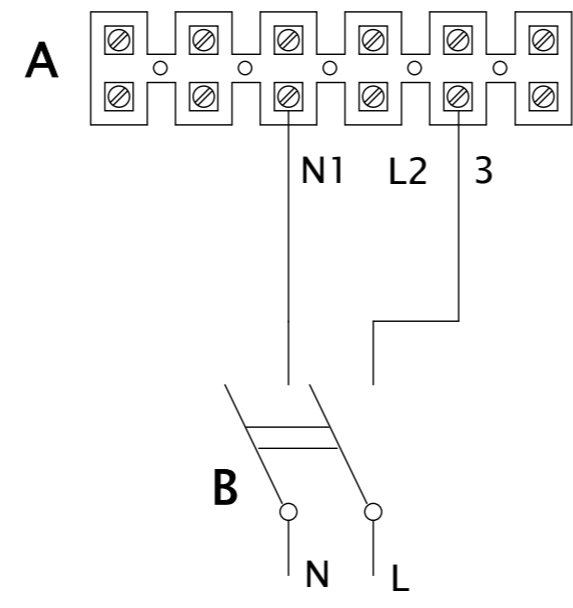


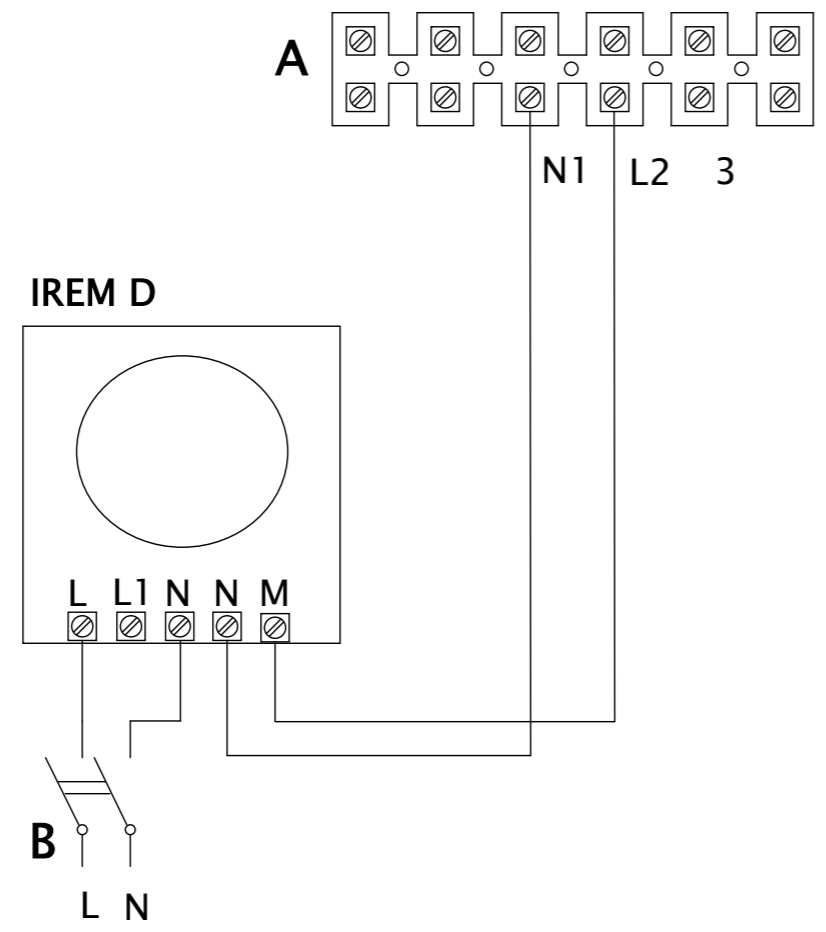
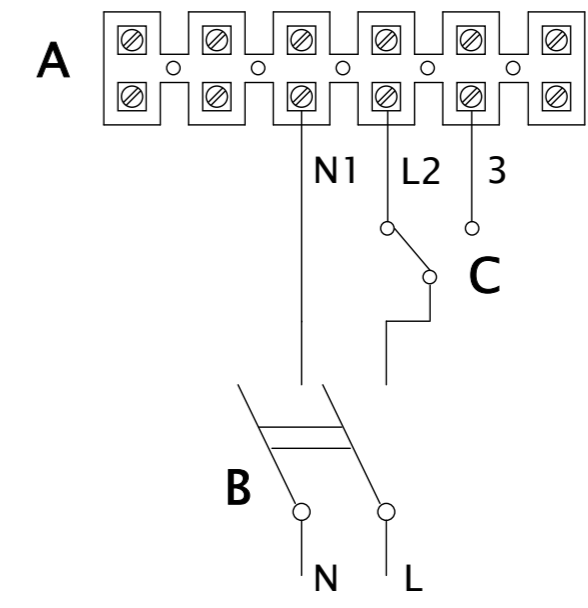
High speed – Max velocità



Low speed – min velocità



High/Low speed – Max/min velocità



- A) Morsettiera – Terminal block
- B) Interruttore bipolare – 2 poles switch
- C) Selettore velocità – speed selector

	Materiale	Colore	Nome Commerciale	
	Trattamento superficiale / Termico	Rugosità generale	Codice fornitore	
Data emissione revisione 19/11/2025	Data: 30/01/2016 Disegn: SS/Lab Controllo: Visto:	Fornitore	Volume [mm3] Peso [g] Densità [g/mm3]	Scala
Ninfo N. 549/2025	Quote senza indicazione di tolleranza secondo norma ISO 22768-1 Grado precisione ISO 2768-M		Descrizione MEDIO - MEDIO I	
Descrizione Aggiunto schema con accessorio IREM D	Disegno N. E960435D			
Codice Grezzo	Codice Finito 9.993.000.435			